

Montážní návod

Branka na plážový fotbal

5,50 m x 2,20 m

Obj. č.: 180

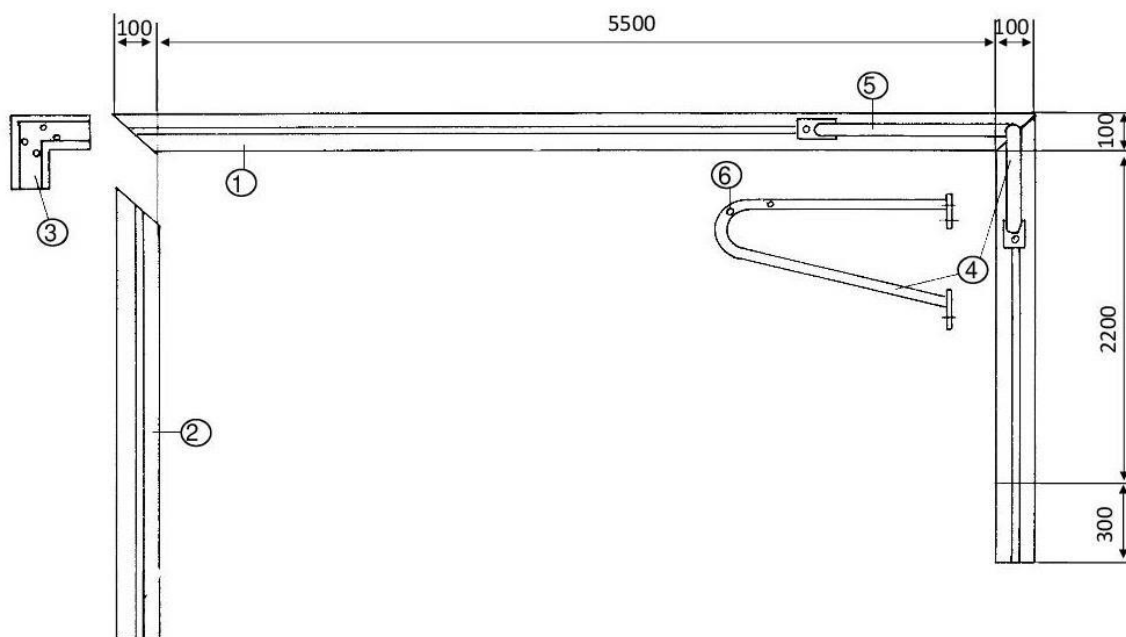


Děkujeme, že jste si vybrali výrobek **Haspo**. Aby Vám tento výrobek přinášel radost, naleznete v následujícím textu důležité pokyny pro Vaši bezpečnost a také instrukce pro použití a údržbu zařízení. Než začnete s montáží příp. užíváním, přečtěte si prosím celý tento návod.

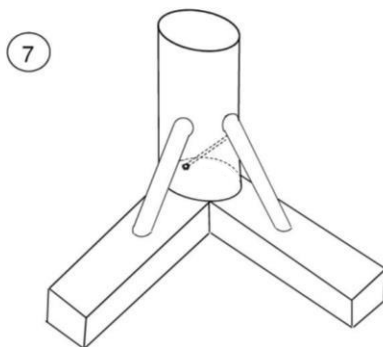
1. Obsah dodávky

Než začnete s montáží, zkontrolujte, zda je následně uvedený obsah kompletní.

2. Výkres sestavení



Nákres zemního pouzdra



Název jednotlivých dílů:

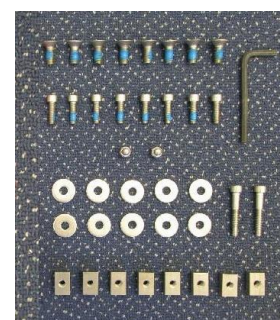
- 1 = břevno
- 2 = branková tyč
- 3 = spojka z litého hliníku
- 4 = síťový oblouk
- 5 = výztuha síťového oblouku
- 6 = otvor pro upevnění lana sítě
- 7 = zemní pouzdro

3. Kompletní obsah

Množství uvedená v kusovnících se vztahují na 1 branku pro plážový fotbal. Při dodávce páru je obsažené vždy dvojnásobné množství.



Kusy	Popis
1	břevno
2	branková tyč
2	síťový oblouk
2	výztuha síťového oblouku
2	rohová spojka z litého hliníku
2	zemní pouzdro (1x pravé, 1x levé)
2	kryt zemního pouzdra
1	sáček s příslušenstvím



Obsah balíčku s příslušenstvím

Kusy	Popis
45	plastové háčky pro uchycení sítě
8	zásuvná matice, M6 x 20 mm
8	zajišťovací imbusový šroub se zápustnou hlavou DIN 7991, M8 x 20 mm
8	zajišťovací imbusový šroub s válcovou hlavou DIN 912, M6 x 20 mm
2	imbusový šroub s válcovou hlavou DIN 912, M6 x 40 mm
2	samojistná klobouková matice DIN 986, M6
10	podložka DIN 9021, Ø 7,4 x 22 mm
1	imbusový klíč SW5, DIN 911
1	montážní návod

4. Montáž:

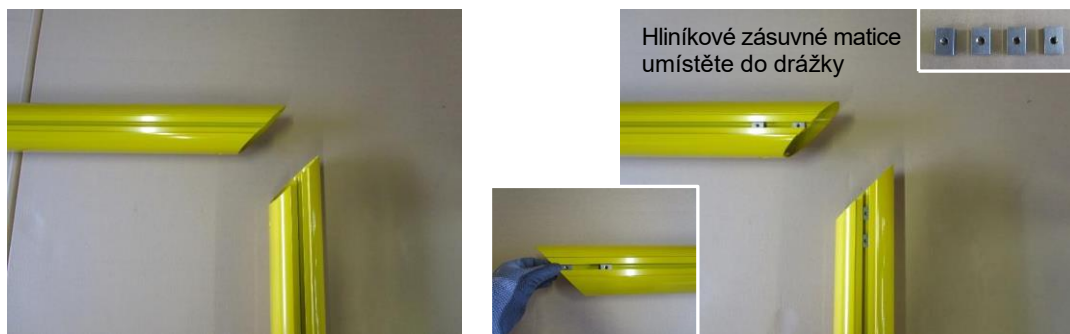
Doporučujeme provádět montáž na vhodném podkladu, aby se profily nepoškrábaly!
Pro ochranu rukou je podle okolností vhodné mít při montáži rukavice.

a) Montáž břevna/brankových tyčí:

Břevno a obě brankové tyče položte na zem tak, aby drážka byla směrem nahoru a úkosity na břevnu a brankových tyčích směřovaly k sobě.

b) Montáž zásuvných matic pro upevnění síťových oblouků a jejich výztuh:

V každém rohu rámu branky zasuňte do drážky 4 ks. hliníkových zásuvných matic, M6 x 20 mm (vždy 2 ks do brankové tyče a 2 ks do břevna (viz fotografie níže)).



c) Montáž rohových spojek z litého hliníku:

Rohové spojky z litého hliníku zasuňte do konců břevna a brankových tyčí. Rohová spojka je symetrická, takže ji lze použít variabilně. Nyní nastrčte bočními otvory do profilů u vnitřního a vnějšího rohu vždy 2 zajišťovací imbusové šrouby DIN 7991, M8 x 20 mm a volně je zašroubujte do závitů rohových spojek, které jsou pod nimi. Roh ještě znovu vyrovnejte tak, aby úkosity k sobě těsně přiléhaly a všechny šrouby pevně dotáhněte (viz fotografie níže).



d) Montáž síťového oblouku:

Síťové oblouky umístěte v rozích na profilovou drážku rámu branky. Upevňovací destičku navařenou nahoře na síťovém oblouku vyrovnejte tak, aby zářezy směřovaly dovnitř a dolů, přičemž respektujte levou a pravou stranu. Nyní umístěte matice, které jste nasunuli v bodě b), nahoře pod zářez upevňovací destičky a dole pod otvor navařené destičky (viz 1. - 4. foto níže).

K upevnění síťového oblouku nasadte na každý ze 3 zajišťovacích šroubů s válcovou hlavou DIN 912, M6 x 20 mm jednu podložku DIN 9021, Ø 7,4 x 22 mm a volně je zašroubujte do zápusťných matic pod upevňovacími destičkami (viz 5. – 6. foto níže).



e) Montáž výztuh síťových oblouků:

Výztuhu síťového oblouku přidržíte zaoblenou spojkou nad otvorem v síťovém oblouku a z vnitřní strany branky prostrčíte 1 ks šroubu s válcovou hlavou DIN 912, M6. Z vnější strany nasadíte 1 ks podložky DIN 9021, Ø 7,4 x 22 mm a našroubujete 1 ks kloboukové matice DIN 986, M6 (viz 1. foto níže).

K upevnění výztuhy síťového oblouku na břevno umístíte zápusťnou matici, kterou jste nasunuli v bodě b), pod otvor navařené destičky. Výztuhu volně upevníte 1 šroubem s válcovou hlavou DIN 912, M6 x 20 mm a 1 podložkou DIN 9021, Ø 7,4 x 22 mm (viz 2. foto níže).

Návazně všechna ještě volná šroubová spojení pevně dotáhněte.



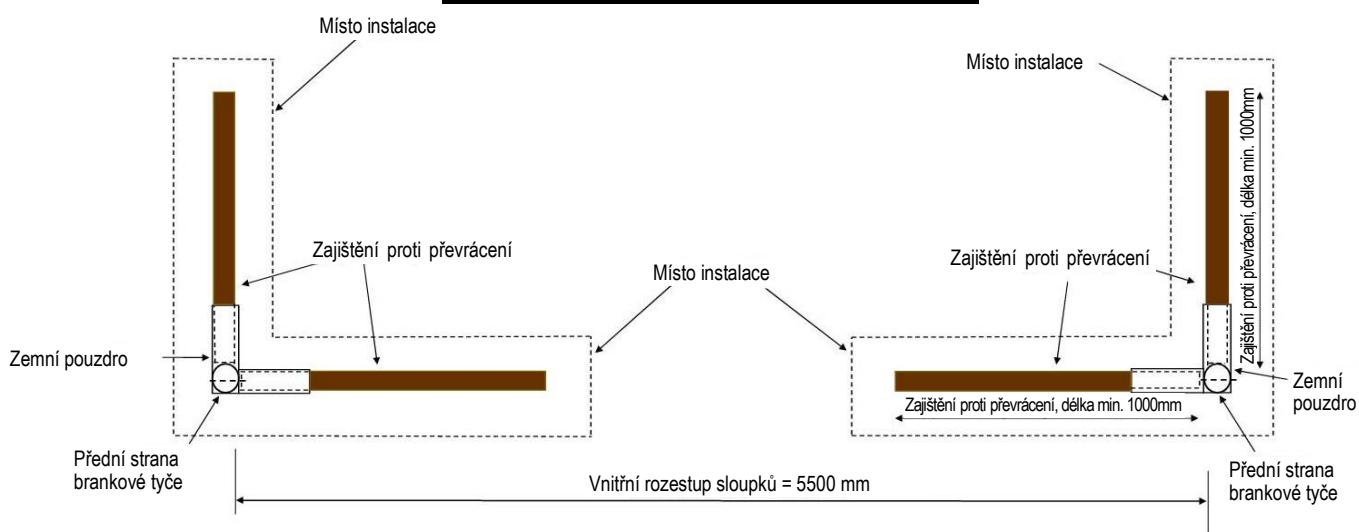
5. Montáž zemních pouzder a postavení branky:

- a) Nejdříve v prostoru instalace připravte a vyrovnejte podklad pro zakopání zemních pouzder. Přitom mějte na paměti, že zemní pouzdra musejí být později v písku až po horní hranu.

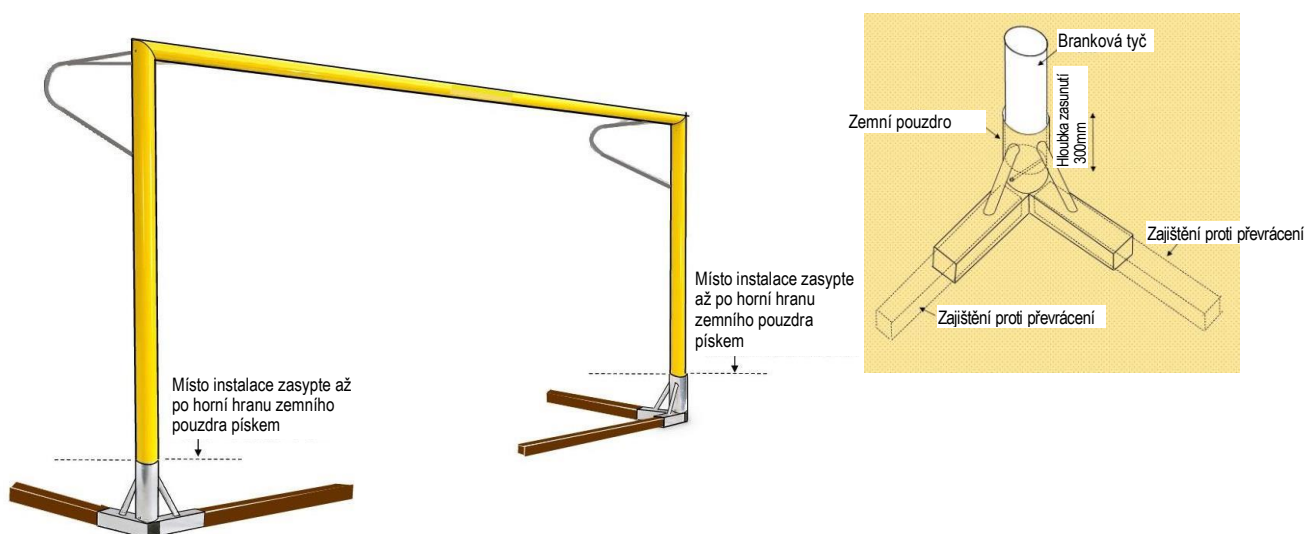
Po přípravě plochy pro instalaci umístěte zemní pouzdra (1x vpravo, 1 x vlevo) na podklad tak, aby otevřené konce patek směřovaly vždy k vnitřní straně brankové tyče a dozadu.

Do otevřených konců zasuňte profily nebo hranoly pro zajištění proti převrácení (80x80 mm, délka min. 1000 mm). Pozor: Tyto prvky nejsou součástí dodávky!

Pohled shora – náčrt místa instalace:



- b) Vyrovnejte rám branky a postavte ho do zemních pouzder. Následně opět zasypte místo instalace až po horní hranu zemních pouzder pískem.



- c) Branky lze ze zemních pouzder kdykoli vyndat. V takovém případě uzavřete otvory zemních pouzder dodanými kryty.

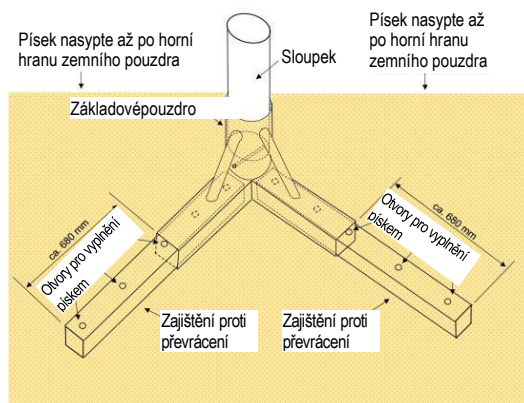
6. Volitelné příslušenství: není součástí dodávky Zajištění proti převrácení – obj. č.: 1801



Kusy	Popis
4	Hliníkové duté profily 80x80 mm, s vyvrtanými otvory, délka 1000 mm
1	Montážní návod

Montáž:

Do každého instalovaného zemního pouzdra zasuňte 2 kusy hliníkových dutých profilů tak, aby otvory v profilech směřovaly nahoru a profily vystupovaly ze zemního pouzdra o cca 680 mm. Nyní dírami/otvory zcela zaplňte duté profily a místo instalace zasypte pískem až po horní hranu zemních pouzder.



7. Montáž sítě:

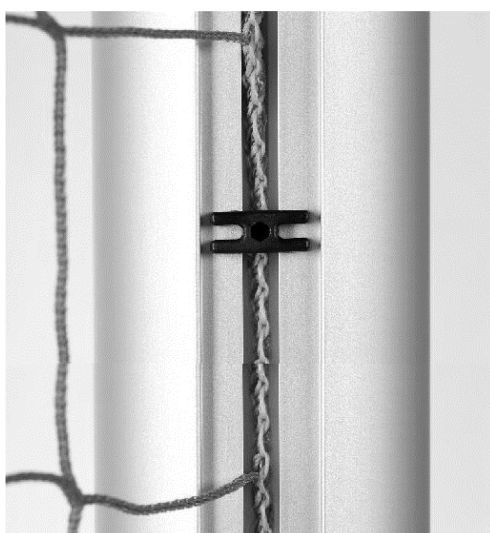
Síť není součástí dodávky.

Nejdříve se ujistěte, že profilová drážka branky je na všech místech zbavená nečistot, obalových materiálů nebo jiných cizích těles, takže montáži sítě nic nebrání.

Krajový lem sítě umístěte do profilové drážky a narovnejte ho. Pak do profilové drážky nastrčte podélně plastové háčky s uchycením na zadní straně a otočením o 90° je zajistěte. Zajištění můžete provést jak ručně, tak i zastrčením imbusového klíče nebo kleštěmi (viz fotografie). Dbejte na rovnoměrné rozložení plastových háčků na profilu branky (stejný rozestup).

břevno: 13 ks
branková tyč: každá 10 ks

Všechny ostatní plastové háčky obsažené v dodávce použijte v rozích branky a dalších napojeních.



Napínací šňůru vedte každým okem sítě a na vnějších stranách síťového oblouku přivažte, příp. vedte otvorem v síťovém oblouku.

Plastové háčky demontujete rovněž otočením o 90°.

7. Údržba, péče, skladování a bezpečnostní pokyny:

Tato branka je konstruována výhradně pro plážový fotbal a pro žádné jiné použití. Před použitím tohoto výrobku zkontrolujte, zda jsou všechny spoje pevně dotažené a kontrolu později pravidelně opakujte.



Na síť či rám branky nešplhejte. Na díly rámu branky se nesmějí dávat žádné nástavby / doplňky, které by mohly negativně ovlivnit bezpečnost branky.

Pravidelně kontrolujte pevné usazení šroubových spojů. Prověřujte, zda výrobek není poškozený, a opotřebené díly vyměňte. Výrobek by se měl pravidelně podrobit bezpečnostní prověrce prováděné odbornou firmou.

Upozornění: Vzhledem k naší nepřetržité kontrole kvality výrobků může dojít k technickým změnám.

Přeprava/skladování: Je bezpodmínečně nutné zamezit stohování/zasouvání branek. Tento způsob skladování nebo přepravy nevyhnutelně vede k poškozením. Aby se zamezilo poškození a zneužití, musí se branky při nepoužívání správně a bezpečně uskladnit.

Hygienická opatření: Po použití doporučujeme kompletní dezinfekci povrchu. K tomuto účelu použijte pouze vhodné dezinfekční prostředky. Jejich vhodnost případně otestujte předem na skrytém místě na výrobku.

K čištění povrchů používejte pouze vodu, nikdy nepoužívejte alkohol ani agresivní chemikálie!

Likvidace: Na konci životnosti se tento výrobek a jeho příslušenství musí odborně zlikvidovat u příslušné místní recyklační společnosti. Odborná likvidace přispěje k tomu, aby se zamezilo negativním dopadům na životní prostředí a zdraví a podporuje recyklaci materiálů a surovin.