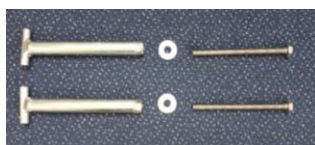


Montážní návod ukotvení do země pro mobilní branky obj. č. 211



1. Obsah dodávky

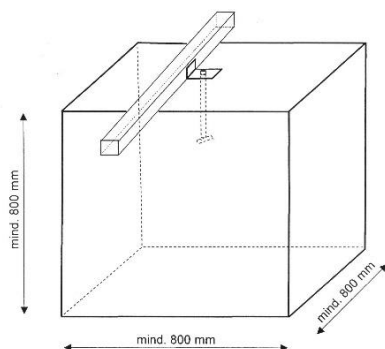
Kus	Popis
2	Ukotvení do země
2	Šestihranný šroub DIN 933, M10 x 140 mm
2	Podložka DIN 9021, Ø 10,5mm x 30 mm



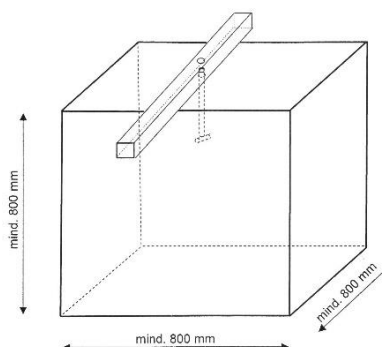
2. Instalace ukotvení

- a) Zabetonujte ukotvení závitem nahoru. Přitom musí horní konec ukotvení přesně lícovat s horní hranou povrchu.

Ukotvení do země s navařenou příložkou:



Ukotvení do země na zemním rámu:



- b) Pro bezpečné ukotvení branky doporučujeme základy o minimálních rozměrech 800 x 800 mm, hloubka 800 mm, a ukotvení do země. V závislosti na velikosti a provedení branky i místních podmínkách mohou nebo musejí být tyto základy také spolu propojeny.
- c) Nepoužívejte urychlovací prostředky nebo prostředky na ochranu proti mrazu, jelikož by mohly ukotvení poškodit, a tím by mohlo vzniknout bezpečnostní riziko.
- d) Počet potřebných ukotvení a jejich umístění se řídí podle individuálně upevňovaného výrobku (např. počet příložek/upevňovacích bodů na brance a jejich vzájemná vzdálenost).
- e) Po vytvrzení betonu umístěte příložku/upevňovací bod branky přímo nad závitem, přiložte podložku DIN 9021 10,5 x 30 mm, prostrčte šroub DIN 933 M10 x 140 a dotáhněte klíčem (není součástí dodávky).